



SYANVISNING - LEIRBÅLSKAPPE

Det er ikke nødvendig å kaste over sårkanter på stoffet, det rakner ikke.

1. Brett inn ca. 1 cm og sy en søm rundt hele kappen.
2. Brett inn ca. 1 cm øverst på belegg til halssplitten og sy en søm. Sy deretter belegget i halssplitten. Brett sømmingsmonnet ut til hver side og sy en stikning.
4. Hetten sys sammen rette mot rette, ca. 1 cm sømmonn. Brett inn 2 cm i forkant og sy løpegang til snor. Sy på hetten rette mot rette. Klipp små hakk i sømmonnet i halsringningen og brett eventuelt sømmonnet ned og sy en stikning. Trø snor i hetten.

5. Stikk og vreng lommeclaffen. Sy 5 cm borrelås omtrent midt klaffen, og sy klaffen på kappen rett under halssplitten.

Brett inn 1 cm øverst på lommen og sy en stikning, sy 5 cm borrelås midt på øverst slik at den passer med den på lommeclaffen. Brett inn kantene på lommen og sy den på under lommeclaffen.

6. Sy grønt bånd på rettsiden av kappen mellom markeringene (ca. 80 cm ved hver "skulder").
7. Sy 5 cm borrelås i hver side (nedenfor det grønne båndet) for å holde kappen sammen under armene.
8. Bokstavene 1. **KOLBOTN** plasseres slik på ryggen:

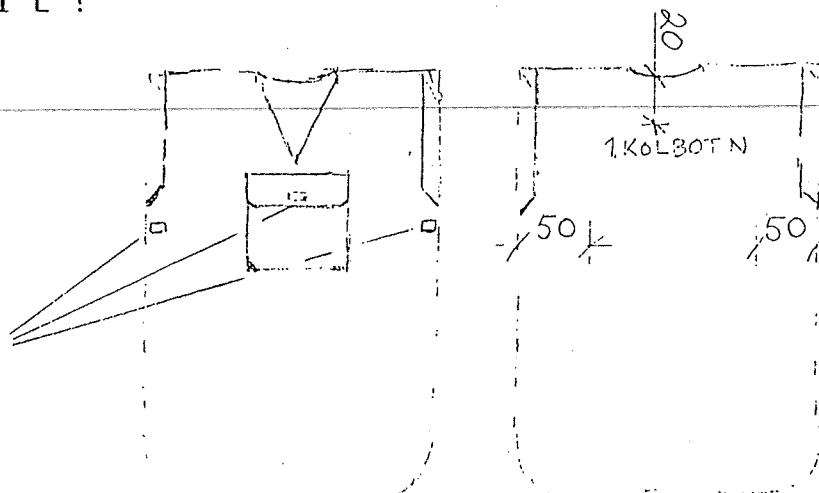
50 cm inn fra hver side, 20 cm nedenfor halssømmen.

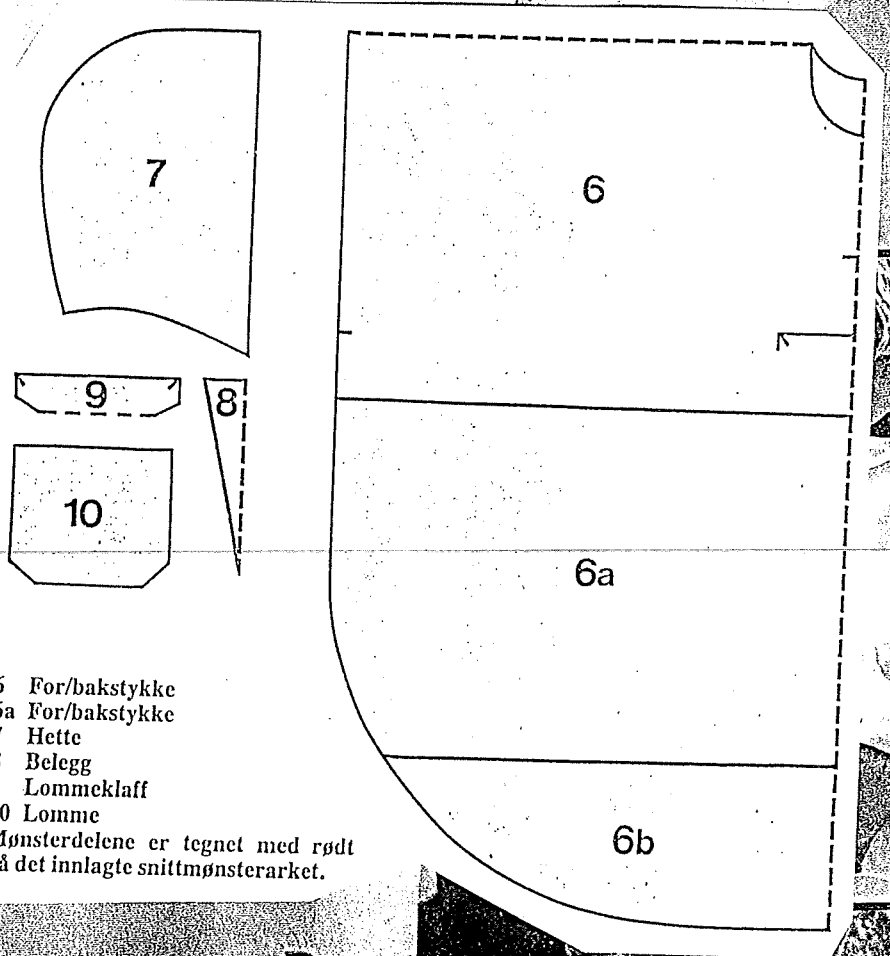
Bokstavene legges ut med passe avstand og strykes på. Strykejernet skal stå på bomull/lin og man må bruke bakepapir el. over bokstavene slik at strykejernet ikke kommer direkte på bokstavene.

LYKKE TIL!

Wini

borrelås





- 6 For/bakstykke
- 6a For/bakstykke
- 7 Hette
- 8 Belegg
- 9 Lommeklaff
- 10 Lomme

Mønsterdelene er tegnet med rødt på det innlagte snittmønsterarket.

2

1

0

8

7

0

6

.

1